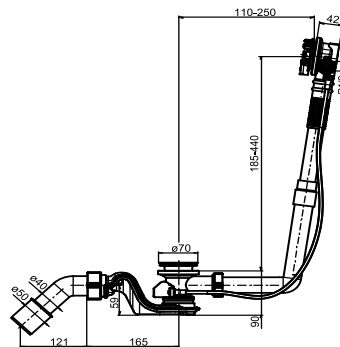


35.328.00..0000

SANIT Funktionseinheit SWING PLUS, Bauhöhe 90 mm



Artikelnummer

35.328.00..0000

Produktbeschreibung

Funktionseinheit SWING PLUS (Bauhöhe 90 mm)
aus Kunststoff, starrer Überlauf, mit Zulauffunktion und universellem Wasseranschluss R 1/2 AG, Bowdenzug 650 mm, mit strömungsoptimiertem Geruchverschluss, geringe Bauhöhe (90 mm) und Ablaufbogen d: 40/50 mm, ohne Bedieneinheit, mit Montageset, für Badewannen mit Drehexzenterbetätigung, Verpackung im Karton

geprüft nach DIN EN 274, überwacht

Zubehör: Anschlussset Art.Nr. 05.211.00..0000