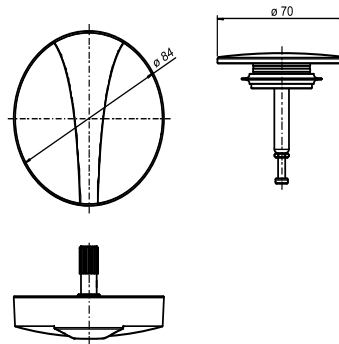
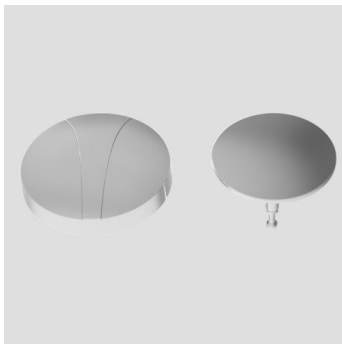


05.097.81..0000

SANIT Bedieneinheit für Ab- und Überlaufgarnitur BASIC, chrom



Artikelnummer

05.097.81..0000

Produktbeschreibung

Bedieneinheit für Funktionseinheit BASIC

Farbe: chrom, bestehend aus Drehgriff und Ventilkegel, Verpackung im Karton