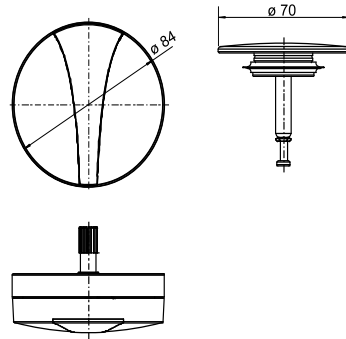


05.098.01..0000

SANIT Bedieneinheit für Ab- und Überlaufgarnitur SWING, weiß-alpin



Artikelnummer

05.098.01..0000

Produktbeschreibung

Bedieneinheit für Funktionseinheit SWING
bestehend aus einer Bedieneinheit mit rückstellbarem Drehgriff und Ventilkegel in weiß-alpin, Verpackung im Karton

Neuer Artikel

X