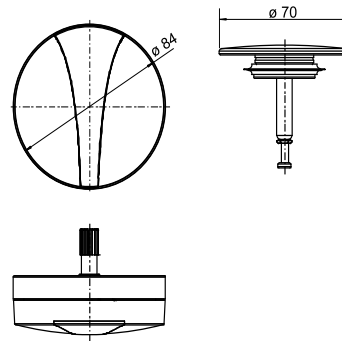
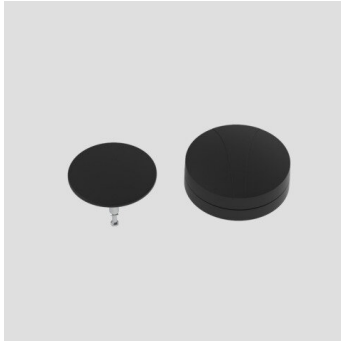


05.098.56..0000

SANIT Bedieneinheit für Ab- und Überlaufgarnitur SWING, schwarz-matt



Artikelnummer

05.098.56..0000

Produktbeschreibung

Bedieneinheit für Funktionseinheit SWING
bestehend aus einer Bedieneinheit mit rückstellbarem Drehgriff und Ventilkegel in schwarz-matt, Verpackung im Karton

Neuer Artikel

X