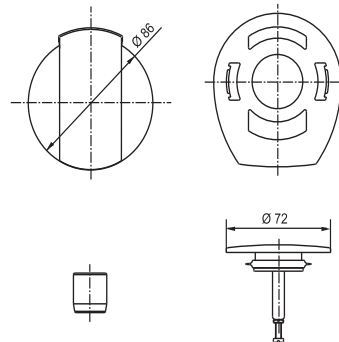


01.105.81..0000

SANIT Bedieneinheit für Funktionseinheit 836 chrom



Artikelnummer

01.105.81..0000

Produktbeschreibung

Bedieneinheit, bestehend aus Abdeckung, Drehgriff, Standard-Perlator (Durchflussklasse C, IG 22 x 1) und Ventilkegel für Funktionseinheit 836, 836 Sondermodell und 836 Wannenträger, Verpackung im Karton