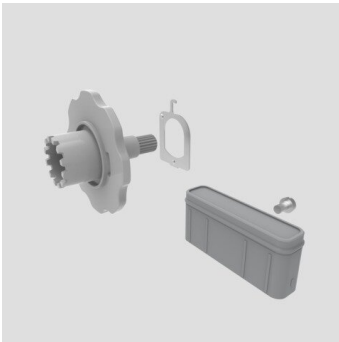


05.038.00..0000

SANIT Montageset für Ab- und Überlaufgarnitur SWING PLUS



Artikelnummer

05.038.00..0000

Produktbeschreibung

Montageset SWING PLUS
für Ab- und Überlaufgarnitur SWING PLUS bzw. Funktionseinheit SWING PLUS, bestehend aus Montagegriff mit Demontageschlüssel und Rechteckperlator (Durchflussklasse C), inkl. Schraube M 3x5, Verpackung im Folienbeutel