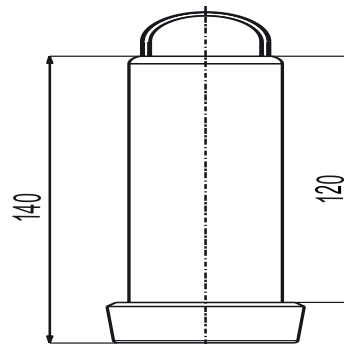


03.250.00..0000

SANIT Standrohr G1 1/2 mit Bügel L:140 ÜH:120



Artikelnummer

03.250.00..0000

Produktbeschreibung

Standrohr G1 1/2 mit Bügel und Gummimuffe, Gesamtlänge 140 mm, Überlaufhöhe 120 mm
Edelstahl gebürstet, für Gewerbespülen mit Spülenbohrung min. d:52 mm, kombinierbar mit Ablaufventil Art.-Nr.
30.909.00..0000, für Fertigbauset Art.-Nr. 03.514.xx..0000, Verpackung im Foliebeutel