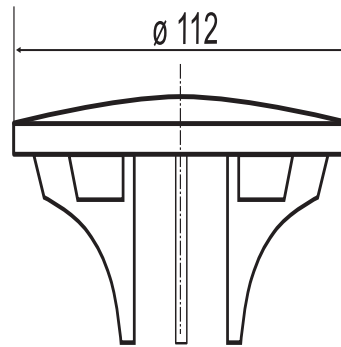


02.566.81.0000

SANIT Abdeckplatte für Funktionseinheit 821/90TA, chrom



Artikelnummer

02.566.81.0000

Produktbeschreibung

Abdeckplatte, chrom
für Funktionseinheit 821/90 TA mit Tropfwasseranschluss, Verpackung im
Foliebeutel