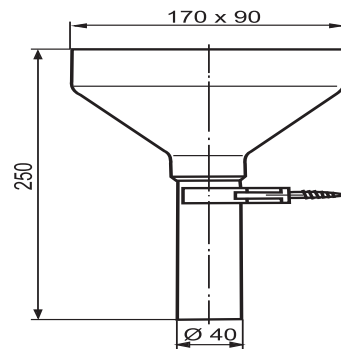


01.441.00..0000

SANIT Anschlussrohr 250x40 mit Auffangtrichter



Artikelnummer

01.441.00..0000

Produktbeschreibung

Anschlussrohr d:40 x 250 mm
aus Kunststoff, mit Auffangtrichter für Leckwasser und Wandhalterung, Verpackung im Folienbeutel

Einsatz

Leckwasseranschluss