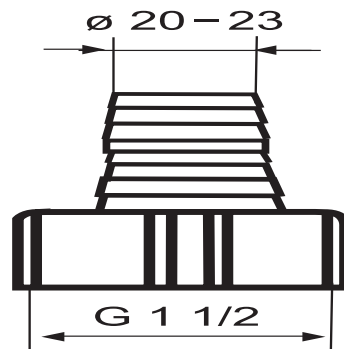
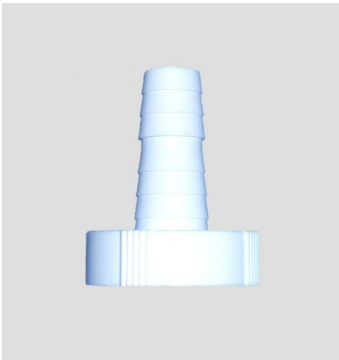


01.149.00..0000

## SANIT Geräteanschluss für G1 1/2 Anschluss



### Artikelnummer

01.149.00..0000

### Produktbeschreibung

Geräteanschluss für G 1 1/2 Anschluss  
aus Kunststoff, Verpackung im Folienbeutel

### Einsatz

Waschmaschine/Geschirrspüler