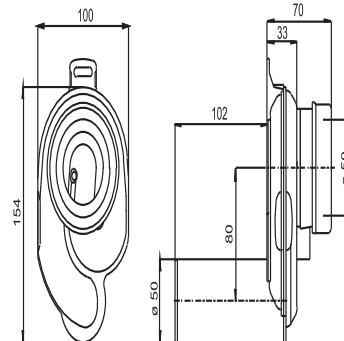


31.410.00..0000

## SANIT Urinal Absaug- Geruchsverschluss 500 DN50/50 waagrecht



### Artikelnummer

31.410.00..0000

### Produktbeschreibung

Urinal Absauggeruchsverschluss 500, Abgang waagrecht DN 50  
aus Kunststoff, strömungsoptimierte Siphongestaltung zur Reduzierung des Wasserverbrauchs, gehäusesseitige Befestigungsmöglichkeit für Wandbefestigung, für Urinale mit Spülmengen von 0,5-4 L, Verpackung im Foliebeutel

### Einsatz

Urinal

geprüft nach DIN EN 19541