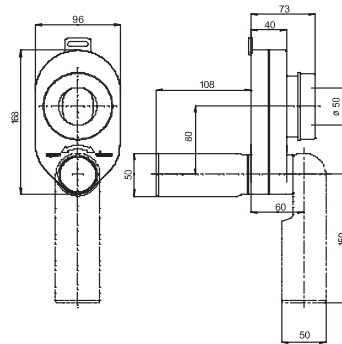


31.405.00..0000

## SANIT Urinal Absaug-GV DN50/50 waagrecht senkrecht



### Artikelnummer

31.405.00..0000

### Produktbeschreibung

Urinal Absauggeruchverschluss DN 50/50 aus Kunststoff, für Urinale mit Spülmengen von 2-4 L, Verschlussstopfen für einfache Reinigungsmöglichkeit, Abgang d:50 nach hinten oder unten, Verpackung im Foliebeutel geprüft nach DIN 19541

### Einsatz

Urinal