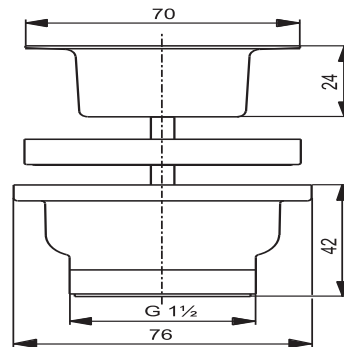


30.909.00..0000

SANIT Ablaufventil G1 1/2x70x42 Standrohr G1 1/2



Artikelnummer

30.909.00..0000

Produktbeschreibung

Ablaufventil G 1 1/2 x 70 x 42 mm für Edelstahl-Standrohr G1 1/2
Ventilunterteil Kunststoff, Ablauf Edelstahl d:70 mm, für Spülen mit Ablaufloch min. d:52 mm, Verpackung im Folienbeutel