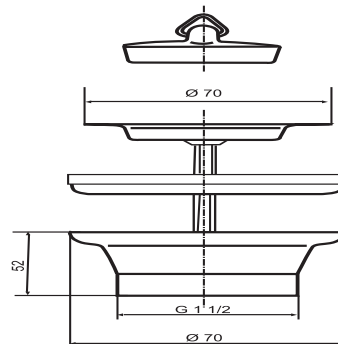


30.106.00..0000

SANIT Ablaufventil G1 1/2x70x52 Stopfen/Öse



Artikelnummer

30.106.00..0000

Produktbeschreibung

Ablaufventil G1 1/2 x 70 x 52 mm

Ventilunterteil Kunststoff L:52 mm, Ablauf aus Edelstahl d:70 mm, Stopfen und Dreiecköse für Spülen, Verpackung im Folienbeutel