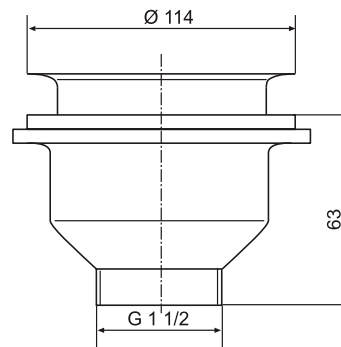


30.301.00..0000

SANIT Körbchenventil G3 1/2 verschließbar



Artikelnummer

30.301.00..0000

Produktbeschreibung

Körbchenventil G3 1/2, verschließbar

Ventilunterteil Kunststoff, Ablauf d:114 mm für einen Lochdurchmesser von 85 mm, Ablauf und herausnehmbares Körbchen aus Edelstahl, für Spülen mit einer Wanddicke bis 14 mm, Verpackung im Karton