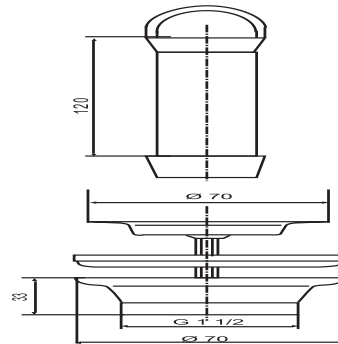


30.901.00..0000

SANIT Standrohrventil G1 1/2x70x120



Artikelnummer

30.901.00..0000

Produktbeschreibung

Standrohrventil G1 1/2 x 70 x 120 mm
Ventilunterteil Kunststoff, Ablauf aus Edelstahl d:70 mm, Standrohr verchromt ÜH:120 mm, Verpackung im Folienbeutel