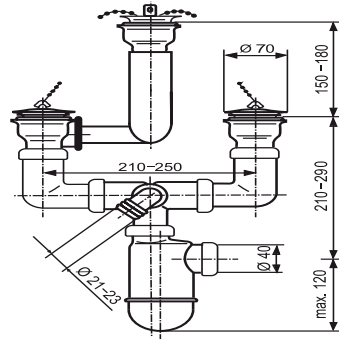


33.029.00..0000

SANIT Ab-u.Überlaufgarnitur G1 1/2x40 mit Flaschengeruchsverschluss



Artikelnummer

33.029.00..0000

Produktbeschreibung

Ab- und Überlaufgarnitur G1 1/2 x 40 x 210-250 mm mit Flaschengeruchsverschluss aus Kunststoff, Ablauf aus Edelstahl, Stopfen, Kugelkette und Kettenhalter, mit Geräteanschluss, für Doppelspülen, Verpackung im Folienbeutel