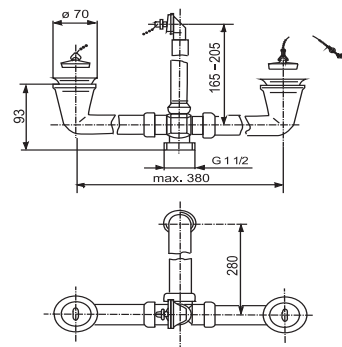


33.160.00..0000

SANIT Ab-u.Überlaufgarnitur G1 1/2 zentrisch 2 Stopfen mit Kette



Artikelnummer

33.160.00..0000

Produktbeschreibung

Ab- und Überlaufgarnitur G1 1/2 x max. 380 mm beidseitig mit Stopfen und Kugelkette aus Kunststoff, mit zentrischem Abgang, Raumsparabgang und Ablauf aus Edelstahl, für reversible Doppelspülen, Verpackung im Folienbeutel