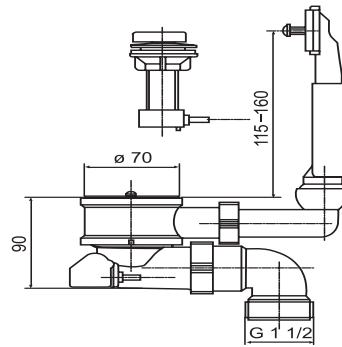


32.062.00..0000

SANIT Körbchen-Ablaufgarnitur G1 1/2 mit Überlauf



Artikelnummer

32.062.00..0000

Produktbeschreibung

Körbchen-Ablaufgarnitur G1 1/2, mit Überlauf
aus Kunststoff, Raumsparablaufgarnitur G 1 1/2, mit herausnehmbarem Körbchen und Drehexzenterbetätigung, für
Spülen mit Lochdurchmesser d:35 mm, Verpackung im Folienbeutel