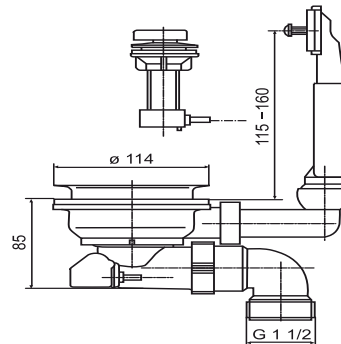


37.149.00..0000

SANIT Körbchen-Ablaufgarnitur G3 1/2 mit Überlauf



Artikelnummer

37.149.00..0000

Produktbeschreibung

Körbchen-Ablaufgarnitur G3 1/2, mit Überlauf
aus Kunststoff, Raumsparablaufgarnitur mit herausnehmbarem Körbchen und Drehexzenterbetätigung, für Spülen mit
Lochdurchmesser d:85 mm, Verpackung im Folienbeutel