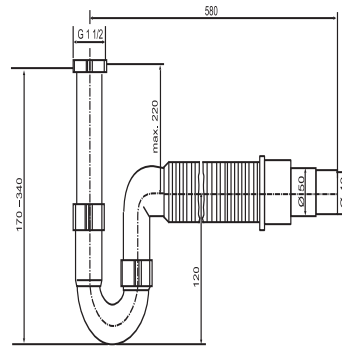
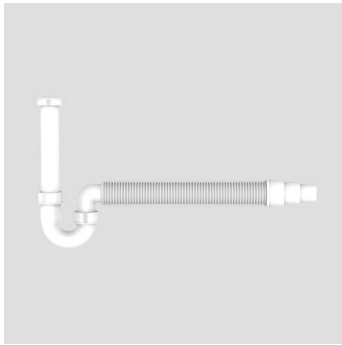


31.212.00..0000

## SANIT Rohrgeruchverschluss G1 1/2x40/50 flexibel Schlauch



### Artikelnummer

31.212.00..0000

### Produktbeschreibung

Rohrgeruchverschluss G1 1/2 x 40/50 mm mit flexiblem Schlauch aus Kunststoff, ohne Geräteanschluss, flexibler Schlauch gesteckt, Abgang d:40 und d:50 mm, Verpackung im Folienbeutel