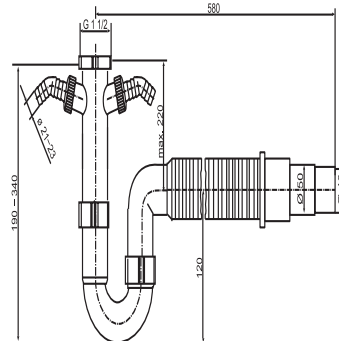
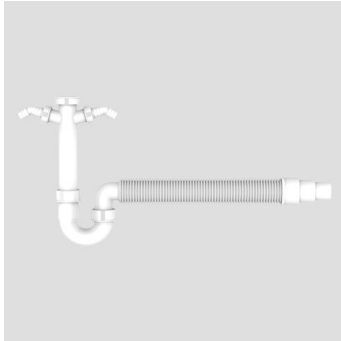


31.214.00..0000

SANIT Rohrgeruchverschluss G1 1/2x40/50 flexibel Schlauch und 2x Geräteanschluss



Artikelnummer

31.214.00..0000

Produktbeschreibung

Rohrgeruchverschluss G1 1/2 x 40/50 mm mit flexiblem Schlauch aus Kunststoff, mit 2 Geräteanschlüssen, flexibler Schlauch gesteckt, Abgang d:40 und 50 mm, Verpackung im Folienbeutel