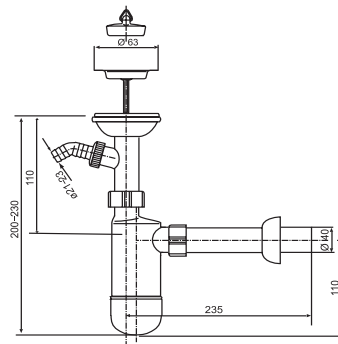


31.003.00..0000

SANIT Flaschengeruchsverschluss 609/1W G1 1/4x40



Artikelnummer

31.003.00..0000

Produktbeschreibung

Flaschengeruchsverschluss 609/1 W, G1 1/4 x 40 mm
aus Kunststoff, mit Geräteanschluss, Ablauf aus Edelstahl und Stopfen, Abgang d:40 mm mit Kegelringtülle,
Verlängerungsrohr 200 mm und Rosette, Verpackung im Folienbeutel

geprüft nach DIN EN 274, überwacht