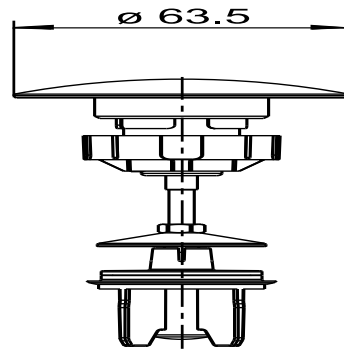


30.023.00..0000

SANIT Push open Kartusche für INEO FLUX Edelstahl



Artikelnummer

30.023.00..0000

Produktbeschreibung

Push-Open Kartuschenventil für INEO FLUX
passend für Ablaufgarnitur INEO FLUX, Oberteil Edelstahl gebürstet, Verpackung im Karton