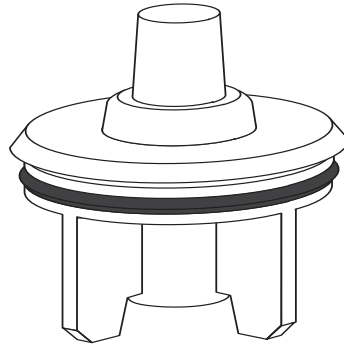


05.196.00..0000

## SANIT Ventilkegel INEO FLUX, mont.



### Artikelnummer

05.196.00..0000

### Produktbeschreibung

### Neuer Artikel

X