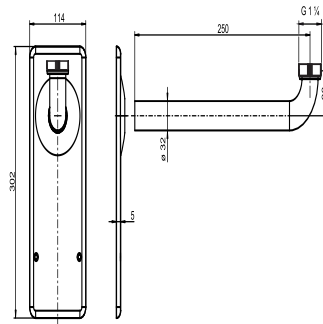


03.998.01..0000

SANIT Fertigbauset für Wandeinbaugeruchverschluss weiß



Artikelnummer

03.998.01..0000

Produktbeschreibung

Fertigbauset für Wandeinbaugeruchverschluss höhenverstellbar
bestehend aus: Ablaufbogen flach dichtend G1 1/4 x d:32 x 250 mm Kunststoff weiß und Abdeckplatte Kunststoff weiß,
zu Wandeinbaugeruchverschluss höhenverstellbar Art.Nr. 31.608.00..0000, Verpackung im Folienbeutel