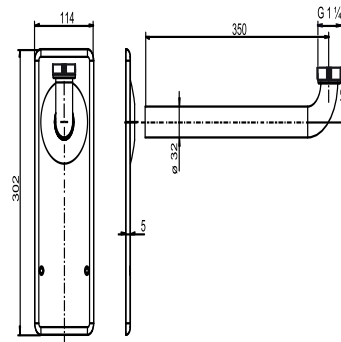


05.067.81..0000

SANIT Fertigbauset für Wandeinbaugeruchverschluss chrom



Artikelnummer

05.067.81..0000

Produktbeschreibung

Fertigbauset für Wandeinbaugeruchverschluss höhenverstellbar
bestehend aus: Ablaufbogen flach dichtend G1 1/4 x d:32 x 350 mm Messing verchromt und Abdeckplatte chrom, zu
Wandeinbaugeruchverschluss höhenverstellbar Art.Nr. 31.608.00..0000, Verpackung im Folienbeutel