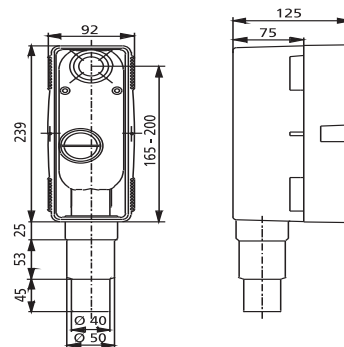


31.608.00..0000

SANIT Wandeinbau- Geruchsverschluss höhenverstellbar 40/50



Artikelnummer

31.608.00..0000

Produktbeschreibung

Wandeinbaugeruchsverschluss höhenverstellbar für Behinderten-Waschtisch aus Kunststoff, höhenverstellbar 35 mm, mit Rohbaukasten, Abgang d:40/50 mm, Wandeinbaugeruchsverschluss G1 1/4 x 40/50 mm, mit Bauschutz und Befestigungsschrauben, Verpackung im Karton

geprüft nach DIN 19541

Zubehör:

- Fertigbausets für Wandeinbaugeruchsverschluss höhenverstellbar
- Standrohr Art.Nr. 03.250.00..0000