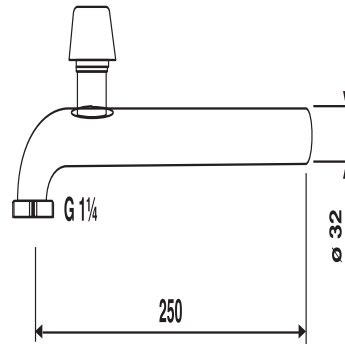


03.091.00..0000

## SANIT Abgangsbogen 90Gr mit Rohrbelüfter G1 1/4x32



### Artikelnummer

03.091.00..0000

### Produktbeschreibung

Abgangsbogen 90 Gr für Einzelobjektbelüftung

L = 250 mm, d:32 mm, mit Überwurfmutter G1 1/4, Messing verchromt, mit hochglanz-verchromtem Rohrbelüfter G 1/2, geprüft nach EN 12380, Typenklasse A II, Volumenstrom 2 L/s, Temperaturbereich OGr C bis +60Gr C