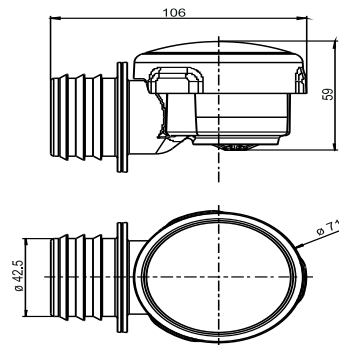


11.031.00..0099

SANIT Rohrbelüfter ventilair DN 30-50 waagerecht



Artikelnummer

11.031.00..0099

Produktbeschreibung

Rohrbelüfter ventilair DN 30-50 für den waagerechten Anschluss
Bauart geprüft und überwacht nach DIN EN 12380, Typenklasse A I, Volumenstrom 8 l/s, Temperaturbereich -20 Gr C bis +60 Gr C, mit Übergangsdichtung für die genannten Dimensionen