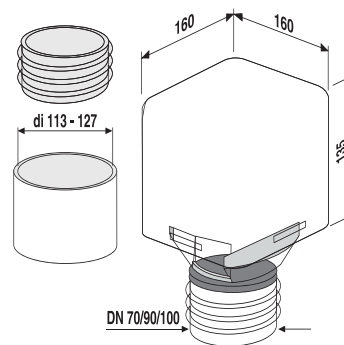


SANIT Rohrbelüfter ventilair Außenbereich unbeheizt schwarz



Artikelnummer

11.A23.00..S099

Produktbeschreibung

Rohrbelüfter ventilair für den Außenbereich, unbeheizt, schwarz
passend für DN 70/90/100 und d:113 bis 127 mm, zum Ersatz von offenen Abwasserrohr-Belüftungen überall dort, wo störende Kanalgerüche bei frei entlüfteten Fallleitungen auftreten, z.B. auf Dachterrassen, neben Dachgauben, Dachflächenfenstern und Dachfenstern am Satteldach, auf Freisitzen, Balkonen usw.

Bauart geprüft und überwacht nach DIN EN 12380 durch die TÜV Rheinland LGA Products GmbH, Typenklasse A I, Volumenstrom 24 L/s, Temperaturbereich -20 Gr C bis +60 Gr C, mit integrierter Frostschutzhaube aus Styropor und zusätzlicher Schutzhaube aus UV-lichtbeständigem Kunststoff, mit Übergangsdichtungen für die genannten Dimensionen