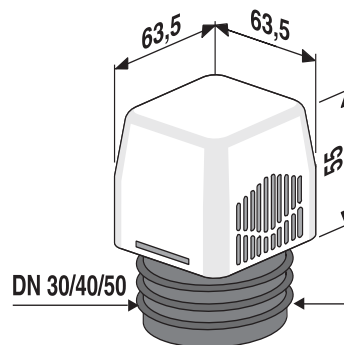


11.029.00..0099

## SANIT ventilair active DN 30-50



### Artikelnummer

11.029.00..0099

### Produktbeschreibung

ventilair active mit Übergangsdichtung passend für DN 30/40/50  
zum Einsatz auf Kleinsthebeanlagen und fäkalienfreien Hebeanlagen im Wohnbereich zur Filterung von entstehenden Gasen, bei wahrnehmbaren Gerüchen ist die Filterwirkung erschöpft, ein Austausch des Be- und Entlüfters ist erforderlich, Luftdurchströmmenge bei 250 PA = 0,39 L/s = 1,4 m<sup>3</sup>h, überwacht durch die TÜV Rheinland LGA Products GmbH