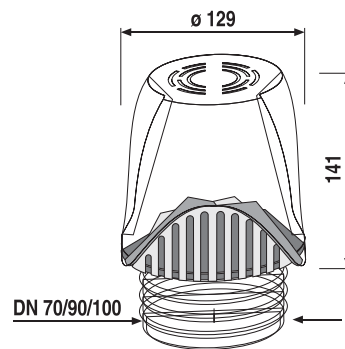
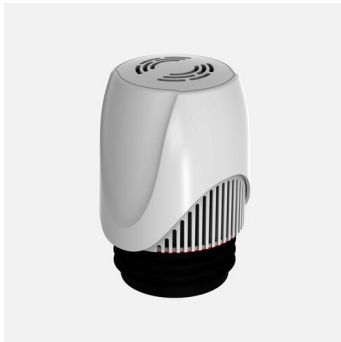


11.028.00..0099

## SANIT Rohrbe- und -entlüfter ventilair duplex DN 70-100



### Artikelnummer

11.028.00..0099

### Produktbeschreibung

Rohrbe- und -entlüfter ventilair duplex passend für DN 70/90/100  
Volumenstrom 25 L/s, Temperaturbereich -20 Gr C bis +60 Gr C, mit Aktivkohlefilter, Frostschutzhaube aus Styropor und Übergangsdichtung für die genannten Dimensionen

#### Hinweis:

Rohrbe- und entlüfter ventilair duplex werden regelmäßig in Anlehnung an die DIN EN 12380 intern geprüft. Sie entsprechen nicht den Normen DIN 1986-100 und DIN EN 12056-2, deshalb sollte der Einbau vertraglich geregelt werden.