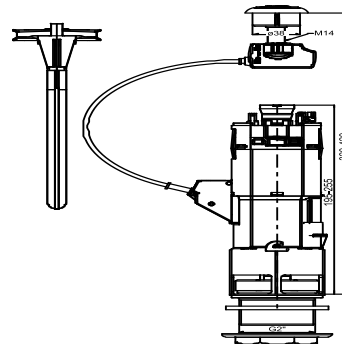


93.606.81..0000

SANIT Ablaufarmatur INEO für Keramikspülkästen



Artikelnummer

93.606.81..0000

Produktbeschreibung

2-Mengen-Ablaufarmatur INEO für Keramikspülkästen mit Deckelbefestigung für Ersatzzwecke und Erstausrüstung von aufsitzenden Keramik-Spülkästen, 2-Mengen-Technik (9/3 L oder 6/3 L), Spülauslösung durch flexible Kabeltechnik, Gesamt- und Teilspülmenge stufenlos einstellbar zwischen 9 L und 6 L bzw. 4,5 L und 3 L, variable Einbauhöhe von 320 bis 420 mm, Druckknopf im Deckel zu versenken oder auf den Deckel aufzusetzen, passend für Lochdurchmesser von 18 und 38 mm

Lieferumfang: 2-Mengen-Ablaufarmatur mit Sicherungsbügel für den Spülkastendeckel, verchromter Druckknopf und Rosette, Befestigungsset für Keramik-Spülkästen auf WC, Montageanleitung, Verpackung im Karton