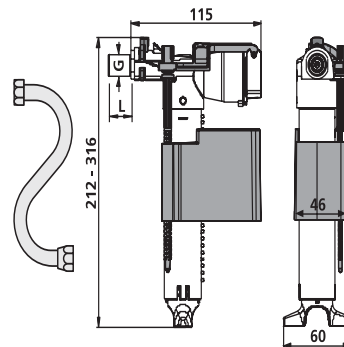
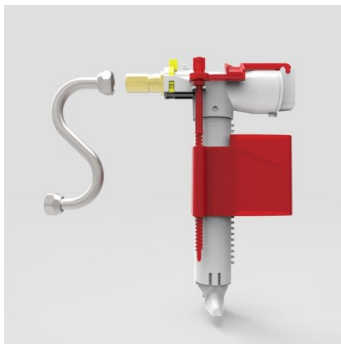


25.001.00..S000

SANIT Uni-Füllventil 510 (multiflow) mit Z-Rohr



Artikelnummer

25.001.00..S000

Produktbeschreibung

Universal-Füllventil 510 (multiflow) mit Z-Rohr

Maß: G 3/8 x 30

kleine kompakte Bauform, hohe Fülleistung 3,6 L/min bei 0,5 bar Fließdruck, schnell schließend, extrem leise, nur 13 dB(A)- Armaturengruppe I, montage- und wartungsfreundlich durch einfache Rast- und Steckverbindungen, Anschlussstutzen Messing, Spülwassermenge regulierbar durch stufenlos verstellbaren Schwimmer, mit Teleskop-Zulaufrohr, mit Z-Rohr und Verschraubung für Unterputzspülkästen, Verpackung im Folienbeutel

geprüft nach DIN EN 14124, KIWA und NF, SVGW-zertifiziert