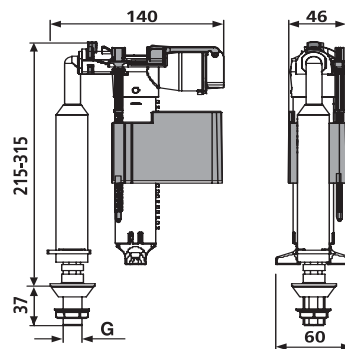
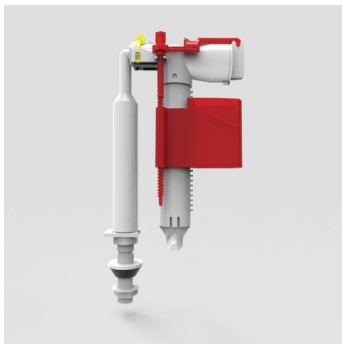


25.010.00..0000

SANIT Uni-Füllventil 510 U G1/2



Artikelnummer

25.010.00..0000

Produktbeschreibung

Universal-Füllventil 510 U

Maß: G 1/2

kleine kompakte Bauform, hohe Füllleistung 3,6 L/min bei 0,5 bar Fließdruck, schnell schließend, extrem leise, nur 13 dB(A)- Armaturenklasse I, montage- und wartungsfreundlich durch einfache Rast- und Steckverbindungen, Spülwassermenge regulierbar durch stufenlos verstellbaren Schwimmer, mit Teleskop-Zulaufrohr, Anschlussstutzen aus Kunststoff, einsetzbar für Keramikspülkästen mit Wasserzulauf von unten, Verpackung im Folienbeutel