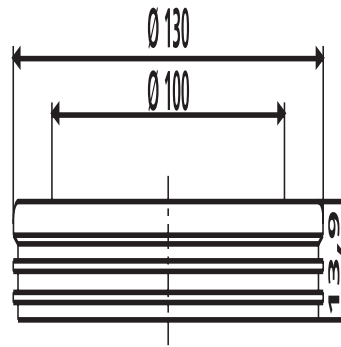


02.224.01.0000

SANIT Lippendichtung weiß



Artikelnummer

02.224.01.0000

Produktbeschreibung

Spezial-Lippendichtung, weiß
für Bögen und Stutzen DN 90 und DN 100, Verpackung im Foliebeutel

Einsatz

Aufputzbereich