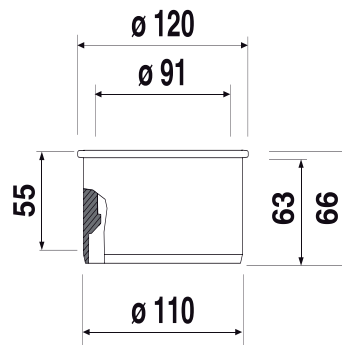
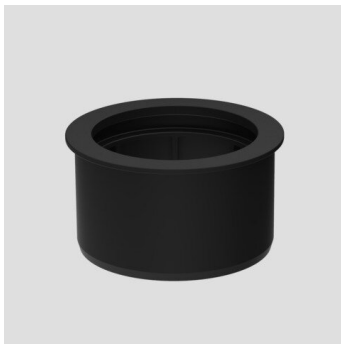


58.211.00..0000

SANIT Übergangsmuffe DN90/DN100 schwarz



Artikelnummer

58.211.00..0000

Produktbeschreibung

Übergangsmuffe DN 90/DN 100

Kunststoff PE schwarz, schweißbar, für den Übergang von Rohr DN 90 auf DN 100 im WC-Ablaufbereich, Verpackung im Folienbeutel

Einsatz

Unterputzbereich