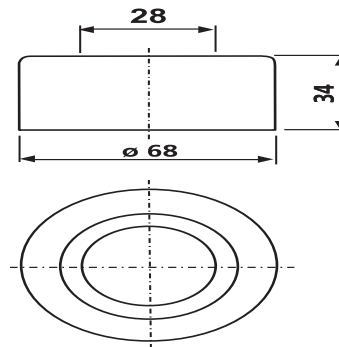


02.108.00..0000

SANIT Unitasmanschette für hochhängenden Spülkasten



Artikelnummer

02.108.00..0000

Produktbeschreibung

Unitasmanschette für WC-Außenanschluss
d = 28 mm, für hochhängende Spülkästen, Spülrohr d:32 mm

Einsatz

Aufputzbereich