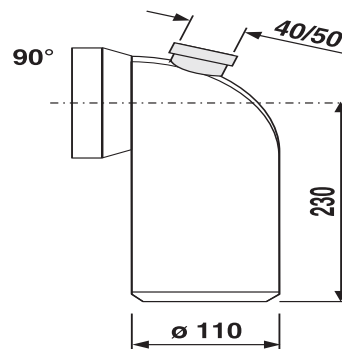


58.110.01..0000

SANIT WC-Anschlussbogen 90Gr m seiti Anschluss w



Artikelnummer

58.110.01..0000

Produktbeschreibung

WC-Anschlussbogen 90 Gr, DN 100
aus Kunststoff PP, mit Spezial-Lippendichtung und zusätzlichem Stutzen DN 40/DN 50, Verpackung im Folienbeutel

Einsatz

Farbe: weiß-alpin

Aufputzbereich