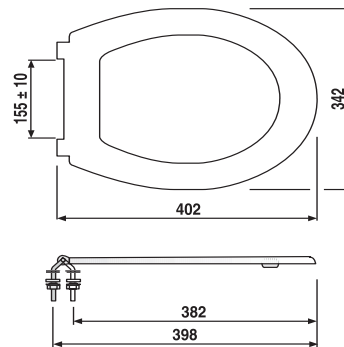


56.049.01..0000

SANIT Kinder-WC-Sitz(minisit) ohne Deckel Thermoplast weiß



Artikelnummer

56.049.01..0000

Produktbeschreibung

Kinder-WC-Sitz (minisit) ohne Deckel

Thermoplast-Massiv-WC-Sitz, speziell einsetzbar in Kindertagesstätten, 10 Jahre Garantie auf die Bruchfestigkeit, mit verstellbaren Edelstahlscharnieren mit Schnellbefestigung, sitzwarm, 2-Punkt-Auflage, reinigungsfreundlich durch völlig gerade Unterseite, passend für

Standard Kinder-WCs mit Bohrungen zur Sitzbefestigung laut Internet-Passliste, Verpackung im Karton

Einsatz

Kindersitz

Farbe: weiß-alpin

Gewicht: 0,68 kg

Hinweis: farbig passende Betätigungsplatten für Kindertagesstätten siehe WC-Spülauslösungen

Zubehör:

- farbig passende Puffersets