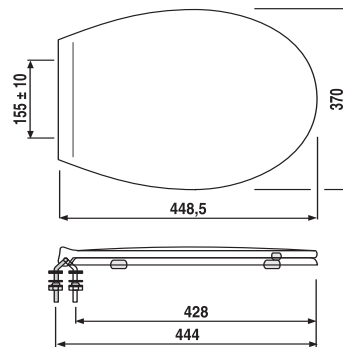


56.A06.04..0099

SANIT WC-Sitz city Thermoplast ES-Scharniere bahama



| Artikelnummer | Produktbeschreibung |
|-----------------|--|
| 56.A06.04..0099 | <p>WC-Sitz city, Thermoplast-Massiv-WC-Sitz, 10 Jahre Garantie auf die Bruchfestigkeit von Sitz und Deckel, mit verstellbaren Edelstahlscharnieren mit Schnellbefestigung, sitzwarm, 4-Punkt-Auflage, reinigungsfreundlich durch völlig gerade Unterseite, passend auf genormte Wand- und Stand-WCs, Verpackung im Karton</p> |
| Einsatz | |
| Standardsitz | Farbe: bahamabeige |
| | Gewicht: 1,52 kg |
| | geprüft nach DIN 19516 |