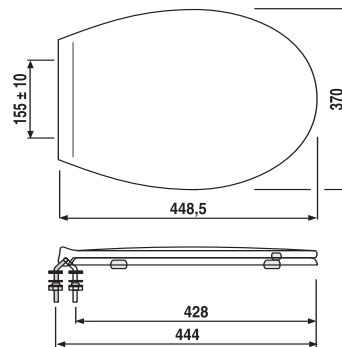


56.A06.66..0099

SANIT WC-Sitz city Thermoplast ES-Scharniere manhattan



Artikelnummer	Produktbeschreibung
56.A06.66..0099	<p>WC-Sitz city Thermoplast-Massiv-WC-Sitz, 10 Jahre Garantie auf die Bruchfestigkeit von Sitz und Deckel, mit verstellbaren Edelstahlscharniere mit Schnellbefestigung, sitzwarm, 4-Punkt-Auflage, reinigungsfreundlich durch völlig gerade Unterseite, passend auf genormte Wand- und Stand-WCs, Verpackung im Karton</p>
Einsatz	<p>Standardsitz</p> <p>Farbe: manhattan</p> <p>Gewicht: 1,52 kg</p> <p>geprüft nach DIN 19516</p>