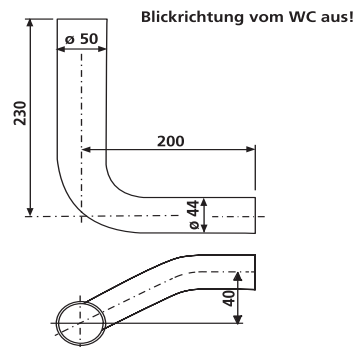


02.179.01..0000

SANIT Spülbogen d:50x44 rechts versetzt 40mm weiß



Artikelnummer

02.179.01..0000

Produktbeschreibung

Spülbogen d = 50 x 44 mm, rechts versetzt 40 mm
PVC klebbar, bei seitlich versetzter Montage, für tiefhängende Spülkästen, Verpackung im Folienbeutel

Einsatz

tiefhängende Spülkästen

Farbe: weiß-alpin