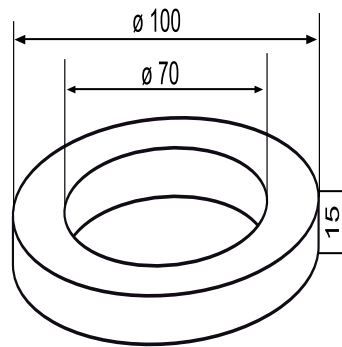


02.331.00..0000

## SANIT Dichtring 100x70x15



### Artikelnummer

02.331.00..0000

### Produktbeschreibung

Dichtring d:100 x d:70 x 15

### Einsatz

Spülkasten