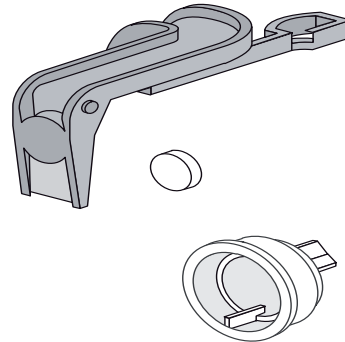


03.345.00..0000

SANIT Dichtungsset für Füllventil 510/510U



Artikelnummer

03.345.00..0000

Produktbeschreibung

Dichtungsset für Universal-Füllventil 510 (multiflow) und 510U

Einsatz

Armatur für Spülkasten