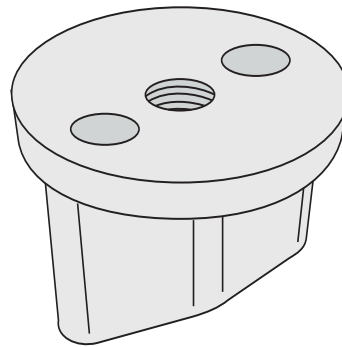


04.057.00..0000

SANIT Flügelmutter geschlossen



Artikelnummer

04.057.00..0000

Produktbeschreibung

Flügelmutter, geschlossen, für WC-Sitze

Einsatz

WC-Sitz