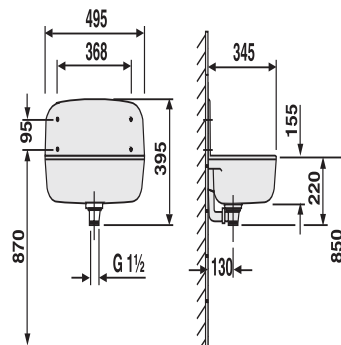


60.001.B6..0099

SANIT Wandausgussbecken mit Überlauf granit



Artikelnummer

60.001.B6..0099

Produktbeschreibung

Wandausgussbecken mit Überlauf mit Spritzschutzrückwand, aus schlagfestem, temperatur- und witterungsbeständigem Kunststoff, 10 Jahre Garantie auf die Bruchfestigkeit, Fassungsvermögen ca. 13,5 L, komplett mit Überlauf, Ablaufventil G1 1/2, Sieb, Stopfen mit Kette, Befestigungsset, Verpackung im Karton

Farbe: granit