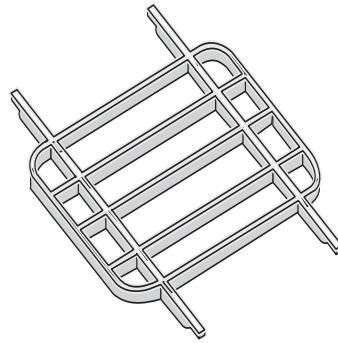


60.011.00..0099

SANIT Auflagerost für maxi Becken anthrazit



Artikelnummer

60.011.00..0099

Produktbeschreibung

Auflagerost für maxi Becken, anthrazit
Verpackung im Karton