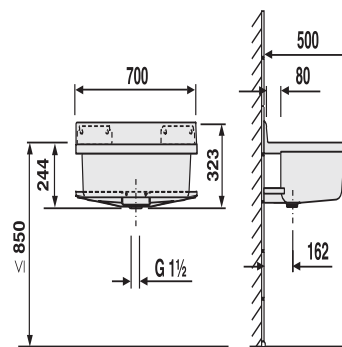


60.007.01..0099

SANIT maxi Becken mit Überlauf weiß



Artikelnummer

60.007.01..0099

Produktbeschreibung

maxi Becken mit Überlauf

aus schlagfestem, temperatur- und witterungsbeständigem Kunststoff, 10 Jahre Garantie auf die Bruchfestigkeit, Fassungsvermögen ca. 33 L, Markierungen in der Ablagefläche des Beckens und der unteren Ablage zur Anbringung von Seifenspender* und Armatur* (*werden nicht mitgeliefert), komplett mit Überlauf, Ablaufventil G1 1/2, Sieb, Stopfen mit Kette, Montageset mit verdeckten Aufhängungen, Ablage anthrazit, Verpackung im Karton

Farbe: weiß Innenmaße Becken: B 620 mm x T 360 mm x H 210 mm